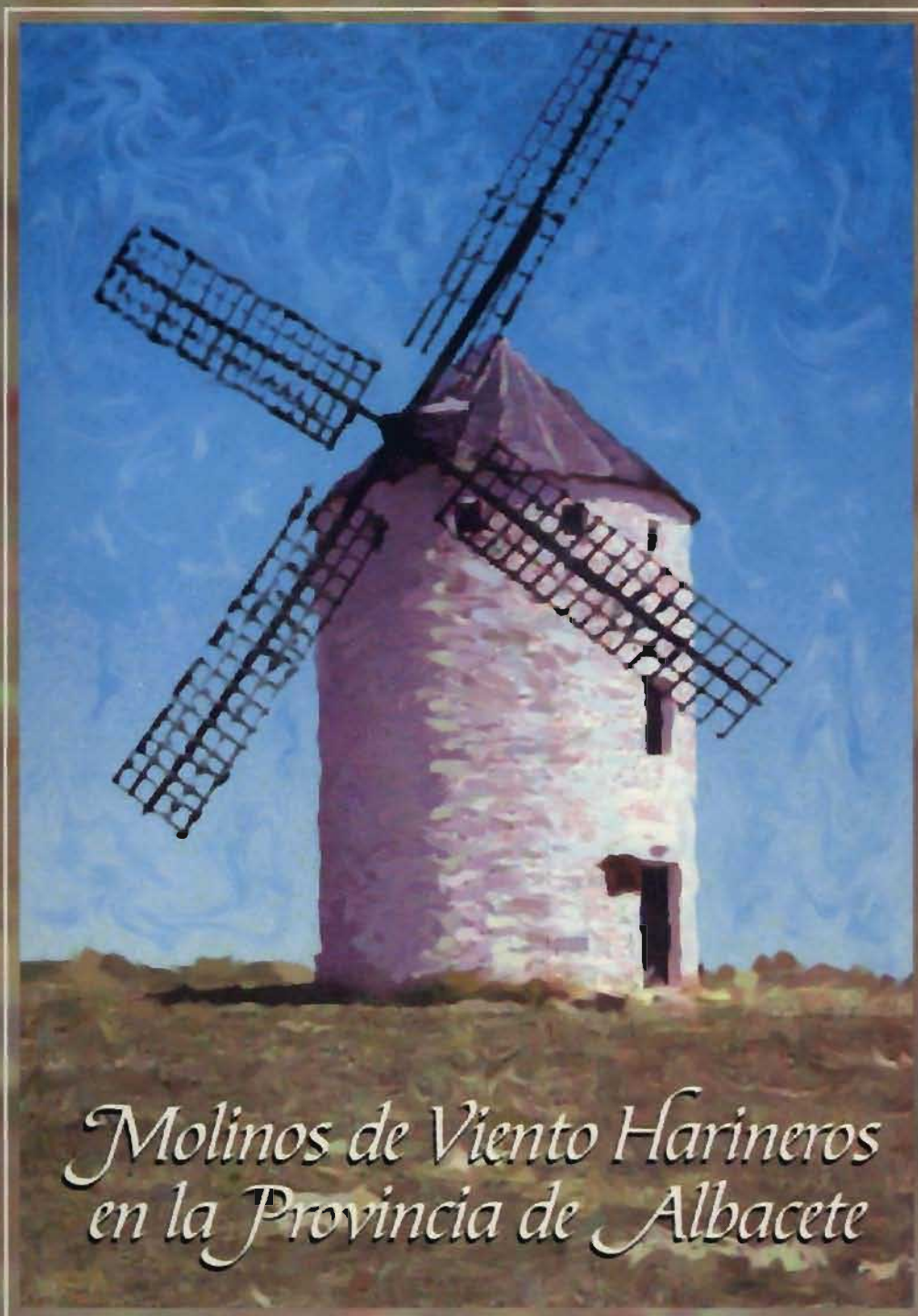


# ZAHORA

Revista  
de Tradiciones  
Populares

Número 16



## *Molinos de Viento Harineros en la Provincia de Albacete*

*Juan Miguel Velasco Blázquez*

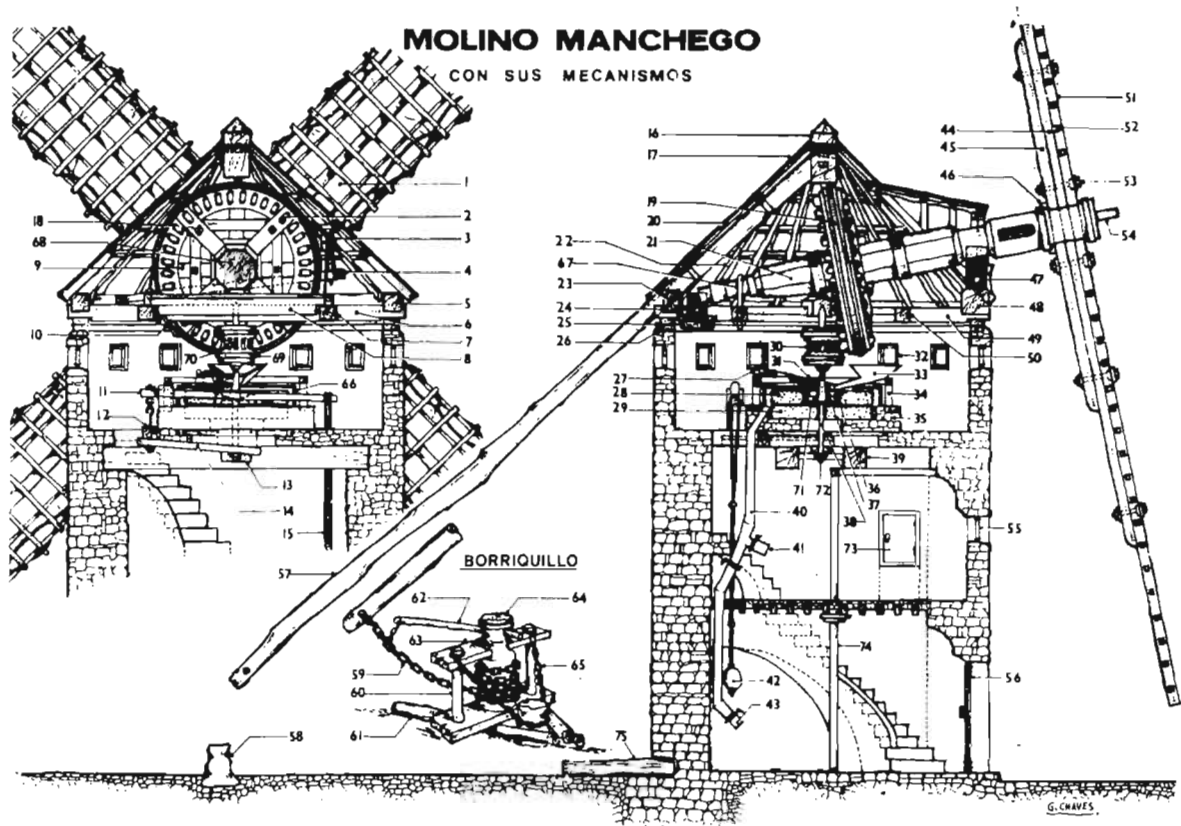
**CENTRO EXCURSIONISTA DE ALBACETE**



# ZAHORA

Revista  
de Tradiciones  
Populares

Nº 16



1 Lona, 2 Dentería de la rueda catalina, 3 Garrucha del freno, 4 Palo del freno, 5 Madre, 6 Panecillo del telar, 7 Crucero del telar, 8 Puente que recibe el barrón de la linterna, 9 Zoquetes de la rueda catalina, 10 Uña de freno, 11 Alivio, 12 Caballo, 13 Travesaño, 14 Puente, 15 Cordel del alivio, 16 Fralite, 17 Cubierta de cinc, 18 Crucero de la rueda catalina, 19 Rueda catalina o del aire, 20 Costillas, 21 Eje del molino, 22 Plumaz, 23 Madre, 24 Piedra rebote, 25 Pringue del anillo, 26 Anillo, 27 Quitapan, 28 Piedra volandera, 29 Piedra solera, 30 Linterna, 31 Guitarra, 32 Ventanillo, 33 Tolve y canaleja, 34 Banquillo, 35 Bancada, 36 Lechinales, 37 Labija, 38 Eje de la piedra, 39 Marrano, 40 Canal, 41 Salida harina titos, 42 Contrapeso del alivio, 43 Salida harina de trigo, 44 Macho del aspa, 45 Remacho, 46 Lechina, 47 Piedra bodega, 48 Madre, 49 Panecillo, 50 Crucero, 51 Vela del aspa, 52 Tejera, 53 Perno, 54 Pijote, 55 Ventana de la camarata, 56 Puerta de entrada, 57 Gobierno, 58 Hito de amarre, 66 Guardapolvos, 67 Abrazadera, 68 Corte perpendicular del eje, 69 Callos, 70 Husillo de la linterna, 71 Cárcel, 72 Guijo del barrón de la linterna, 73 Puerta de la alacena, 74 Pie derecho, 75 Muerto. PARTES DEL BORRIQUILLO: 59 Cadena, 60 Arbolillo, 61 Patillas, 62 Manivela, 63 Meseta, 64 Borriquillos, 65 Rientas.

## *Molinos de Viento Harineros en la Provincia de Albacete*

TEXTO Y FOTOGRAFÍAS  
JUAN MIGUEL VELASCO BLAZQUEZ  
CENTRO EXCURSIONISTA DE ALBACETE

Director: *José García Lanciano.*  
Consejo de Redacción: *Antonio M. Soriano Pérez*  
*Flora Molina Pantiga*  
*Juan Luis García del Rey*  
*Rosa Candel Tárraga*  
*Javier Hidalgo Romero*  
*José Reina Martínez.*  
Colaboran: *M<sup>a</sup> José Guijarro Hernández*  
*M<sup>a</sup> Angeles García.*  
Tratamiento de textos, secretaría y distribución: *D. Fernando Roblizo Colmenero.*  
Maquetación y Portada: *Gabinete de Publicaciones.*  
Impresión: *Imprenta Provincial.*  
Depósito legal: *AB - 225/1990.*  
Edita: *Excelentísima Diputación de Albacete.*

Al Molino de Viento Manchego

“ Grano a grano con la luna  
y en el crujir al sol de tus aceros,  
a tu pesar, en el olvido  
de costal al costal te lleva el viento”

*(De “El Molinero en ayunas”. Anónimo S.XX)*

# Indice

INTRODUCCION .....	5
CARACTERISTICAS GENERALES SOBRE LA TECNICA Y SU DESARROLLO .....	7
GENERALIDADES SOBRE LOS MOLINOS DE VIENTO .....	9
TIPOS DE MOLINOS DE VIENTO .....	12
EL MOLINO DE TORRE O TIPICO DEL MEDITERRANEO .....	12
EL MOLINO MANCHEGO. SUS PARTES .....	19
LOS MOLINOS DE VIENTO EN LA PROVINCIA DE ALBACETE .....	24
ALBACETE .....	25
ALCADOZO .....	26
BARRAX .....	26
BONETE .....	28
EL BONILLO .....	29
CORRAL RUBIO .....	29
CHINCHILLA DE MONTEARAGON .....	29
FUENTEALAMO .....	32
HIGUERUELA .....	33
HOYA GONZALO .....	34
MAHORA .....	34
MINAYA .....	35
MONTEALEGRE DEL CASTILLO .....	38
MUNERA .....	39
NAVA DE ARRIBA .....	42
PEÑAS DE SAN PEDRO .....	44
PETROLA .....	44
POZOCAÑADA .....	46
POZOHONDO .....	46
POZUELO .....	47
VILLARROBLEDO .....	48

# INTRODUCCIÓN

**C**aminar sin prisas por el campo, por nuestros rincones provinciales, nos ha proporcionado mucho material de trabajo al observar las costumbres, detalles, viviendas, monumentos artísticos y naturales, construcciones populares, etc. por lo que nuestro gozo se hace completo al poder relatar estas vivencias como cualquier paisano humilde que desea contar cosas de su pueblo y no puede hacerlo mejor porque nadie experto o profesional lo hace. Ello nos llena de orgullo y satisfacción para poder lanzar esta llamada de atención a todos los lectores y que, a todos los niveles se constituya un frente de presión con un único objetivo a corto plazo, su reconstrucción.

Como manchegos que dicen que somos por nacimiento y empadronamiento, debiéramos observar que el símbolo popular de esta tierra, El Molino de Viento, no sólo está o se ve a ambos lados de la carretera o ferrocarril que nos lleva a Madrid, también está en estos rincones de Albacete, a veces escondidos entre pinos y encinas, en cerricos vigilantes, señoriales entre casas, ruinosos entre eras, fantasmas de algún que otro depósito de agua y lugar de desescombro de vecinos de ayuntamiento.

Pretendemos que asumamos, en la parte manchega de la provincia de Albacete, lo que el símbolo de La Mancha significa a través de la recuperación de estos molinos de viento harineros o por lo menos que sirva de recuerdo a los pocos idealistas que quedamos.

Bien es cierto que los Molinos de Viento en España, como elemento cultural popular, han vivido poco tiempo en relación con la historia de la humanidad. Se ha escrito poco, brillando España por su ausencia en los estudios etnográficos sobre el tema que nos ocupa, muy al contrario que en el resto de Europa, sin incluir a Portugal naturalmente. Es de agradecer para el patrimonio cultural de la Mancha las aportaciones de Julio Caro Baroja, Leopoldo Torres y Juan Carlos Cádiz, así como las menciones literarias de autores como el Arcipreste de Hita, Fernán Pérez de Oliva, Pérez de Herrera, Cervantes y Azorín.

En la provincia de Albacete resulta curioso como se conservan algunas calles con el evocador nombre en pueblos (Fuenteálamo), cerros y morras, y todavía más como en Barrax y Mahora en los que figura en la Heráldica municipal.

A lo largo de su existencia se les ve poco en las obras de arte, observándose en los S. XIII y XIV, sobre todo en Inglaterra, deduciéndose que existían dos clases de molinos, uno de pivote o poste, cuya estructura y maquinaria estaba montada sobre el mismo, y otro que además del pivote se le insertaban varios machones a manera de trípode.

En el Museo del Prado se observan molinos de viento en los cuadros de El Bosco (1.450-1.516) en "Adoración de los Reyes", Patinir "Las Tentaciones de San Antonio" "San Jerónimo", Brueghel (1.568-1.625).

*Nuestro agradecimiento a todos los que de alguna manera han colaborado en la difusión y conocimiento de los Molinos de Viento en La Mancha , a los autores de libros de referencia en la bibliografía y en especial a la Asociación Hidalgos Amigos de los Molinos de Viento de Campo de Criptana por su trabajo desinteresado en favor de estos monumentos populares.*



# CARACTERISTICAS GENERALES SOBRE LA TECNICA Y SU DESARROLLO

**E**l hombre desde la antigüedad ha desarrollado su ingenio para crear e inventar máquinas que mejoraran sus condiciones sociales, su bienestar, en definitiva su desarrollo social; en este proceso debió de perfeccionar la técnica de sus instrumentos, de sus máquinas, de su trabajo.

Desde los primeros inventos o descubrimientos, el fuego o la rueda por ejemplo, hasta hoy se han desarrollado técnicas y conocimientos que ponen en peligro la existencia misma de la especie. De ahí que ilustres ingenios piensen que tal desarrollo deshumanice o desvincule al hombre de su medio:

*“La técnica de los hombres los separa de la tierra y los desarraiga siempre más”*

*Heidegger*

La técnica ejerce una acción utilitaria sobre aspectos de la vida como la ganadería, la agricultura, la caza, pesca, las artes y la industria, el transporte, la guerra, el ocio, etc., por lo que antropológicamente se la estudia dentro de la Tecnología (Tratado de las artes y oficios). Su aplicación al estudio y aprovechamiento de las fuerzas naturales ha contribuido al desarrollo de la cultura en todas las sociedades, como por ejemplo las mecánicas, que forman la base e inicio del Molino de Viento como se conoce hoy. Hoy se puede afirmar que antes del aprovechamiento eólico se hizo el hidráulico y anteriormente el muscular o animal.

Para poder situar en el tiempo el uso de la técnica mecánica y su desarrollo sirve el presente esquema según Julio Caro Baroja:

## **1) Periodo técnico “Arcaico” o “Eotécnico”**

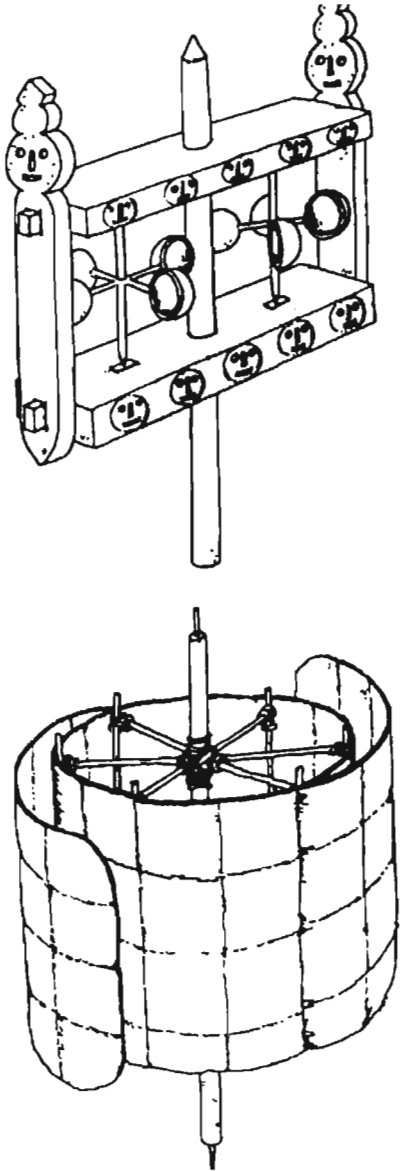
Desde el 3.000 al S. III a. J.C., desarrollado principalmente en el Antiguo Oriente, Grecia posteriormente y el Mediterráneo.

En este periodo se emplea principalmente la fuerza animal, poco la hidráulica y nada la eólica. (Según Juan Carlos Cádiz, y en base a un grabado egipcio en el que se representa una embarcación a vela, nos situaría el conocimiento de esta fuente de energía muy anterior, pues se ha datado el grabado en la época del Alto Imperio, sobre el año 4.500 a. J. C.)

## **2) Periodo técnico antiguo o “Paleotécnico”**

Desde el S.III a. J.C. al VI d. J.C., siendo los focos de creación en Alejandría y Roma posteriormente. En él se desarrolla el empleo de la fuerza hidráulica, se inicia el uso de la eólica y se inicia la prenaútica. (Para Juan Carlos Cádiz, es conocida la finalidad reli-

giosa de máquinas eólicas de uso corriente en el Tibet y Mongolia, ya en S. II a. J. C. Todavía hoy se encuentran algunos de estos artilugios para repetir oraciones en esos países).



*Máquinas eólicas conocidas como ruedas de oraciones, utilizadas con fines religiosos en las tierras del Tibet y Mongolia varios siglos antes de nuestra era. Según J. C. Cádiz.*

### 3) Periodo técnico medio o “Mesotécnico”

Desde el S. VI al XIV, siendo los focos de creación musulmán, chino y cristiano-europeo, empleándose las tres fuerzas cada vez más.

### 4) Periodo técnico moderno o “Neotécnico”

Desde el S. XV al XVIII. Se desarrolla la mecánica racional y las ciencias experimentales en el Occidente de Europa, especialmente en Alemania.

### 5) Periodo técnico contemporáneo

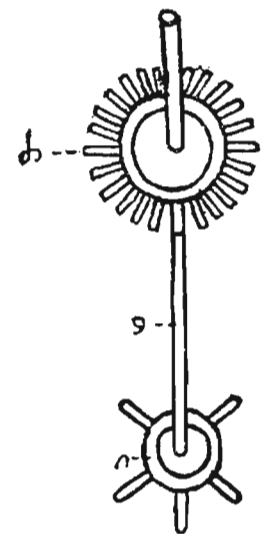
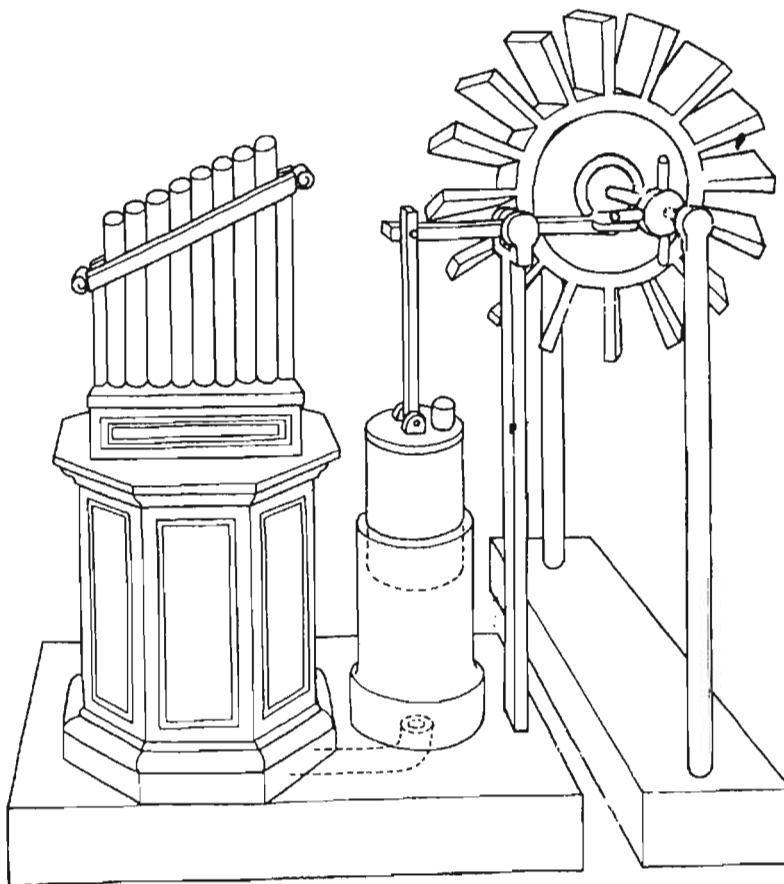
Desde finales del S. XVIII hasta hoy. En este periodo se multiplican los conocimientos científicos y las aplicaciones de ellos en Europa, posteriormente en Norteamérica y Rusia, con las siguientes fases:

- A) Se emplea el vapor y el hierro para fabricar y mover máquinas.
- B) Se emplea la electricidad, fuerza nueva fundamental y metales ligeros como el cobre, aluminio y otros.
- C) Se descubren nuevas fuerzas productoras como las ciencias biológicas y la Física nuclear.

# GENERALIDADES SOBRE LOS MOLINOS DE VIENTO

Existen varias tesis sobre el origen de los molinos de viento mas antiguos bien para aprovechamiento de agua o harineros. Así pues expondremos las mas aceptadas:

A) Según H.P. Vowles y en base a un texto de Herón de Alejandría, en el que se da cuenta de un órgano, "Aneuriom", era accionado por una rueda horizontal movida por viento y usando como engranaje otra mas pequeña.



*El Aneurion. S. II d. C. Dibujo de Juan C. Cádiz*

*Engrane según W. Schmidt.*

De ello se desprende que en la Antigüedad Clásica Griega ya conocían el uso del viento en máquinas, aunque no se ha encontrado ningún texto que aluda a su utilización en la molinería. Según Abbot Pauson Usher en “Historia de las invenciones mecánicas”.

Aunque, según Caro Baroja, no se puede mantener que los molinos de viento de la Península Ibérica sean exclusivamente de origen greco-latino, si se puede afirmar la semejanza y aspectos en los que coinciden como son:

La rueda de viento colocada en la misma posición.

La transmisión indirecta por medio de engranaje.

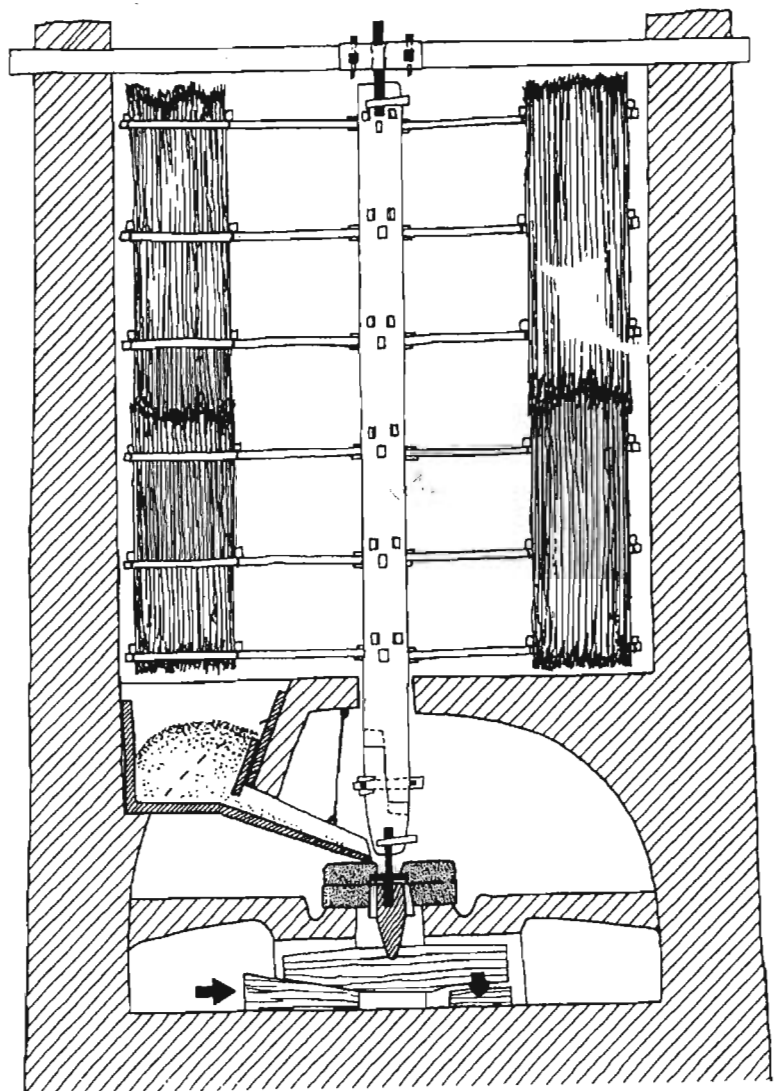
La teoría del engranaje descrita en algunas obras de Herón coincide con la práctica en nuestros molinos.

B) La segunda tesis se basa en la civilización musulmana como creadora de los molinos de viento y su expansión a través de sus conquistas por Oriente y Europa. Se tiene constancia a través de documentos que en el S. X en la época del Califato de Córdoba que ya funcionaban los molinos de viento para bombear agua.

C) La tercera mas aceptada y en contraposición a la anterior, parece ser que el origen de los molinos de viento está en la antigua Persia.

Según Juan Carlos Cádiz, en una referencia histórica datada en el año 1.700 a. J.C. del emperador Hammurabi en el que se cuenta de la utilización de la energía eólica en molinos de viento para irrigación de tierras. En el se da cuenta de la fabricación de las aspas, atando las velas a los palos del rotor, la velocidad de giro que podía regularse soltando o recogiendo vela, etc..

Así mismo, según Caro Baroja: En la obra de Al-



*Molino de Viento Persa.*

*Según Juan J. Cádiz*

Mas, “Las Praderas de oro”, se localizan tres molinos de viento en Sijistan entre la antigua Persia y Afganistán, allá por los años 912-957 de la era cristiana, tierras áridas y secas, “el país de los vientos y de las arenas, es famosa por la industria con que allí se emplea el viento para mover las muelas y para sacar agua de los pozos”.

De igual modo otros autores árabes hablan de esa misma región y sus molinos.

Sobre su estructura se puede decir que eran torres cuadrangulares de mampostería con una pared delantera para dirigir el viento, hendidos verticalmente para permitir la entrada del viento, y colocados en serie. Este mueve las 8 aspas de caña que giran en torno a un eje vertical. En la extremidad inferior hay una muela que gira sobre otra piedra.

Así mismo aportan datos que apoyan esta última tesis Al-Masudi S.X. relatando que un esclavo de origen persa ya conocía los molinos de viento en su país.

D) La tesis que mantiene la invención holandesa, belga, inglesa, Norte de Francia en el S. XII por algún europeo occidental.

En Holanda aparece el primer molino documentado; data del 1.299. También se hacen las primeras referencias en Inglaterra sobre el 1.190 y el 1.200, en Francia sobre el 1.105. Otros autores afirman que el molino más antiguo se encontraba en Rexpoëde (cerca de Dunkerque) y que fue destruido en 1.951.

# TIPOS DE MOLINOS DE VIENTO

A través de los datos escritos, dibujos, cuadros y relatos de autores de las diferentes épocas, los molinos han estado presentes, representándose tal cual los veían o estudiaban, de manera que, sintetizando se puede decir que ha habido, y aún hoy se pueden observar de tres tipos:

- 1) **De Poste o de pivote.** El molino en sí se levanta sobre un poste o pivote.
- 2) **De trípode,** en el que el molino se levanta sobre tres machones que lo aíslan del suelo.

Características comunes de ambos son la materia prima con el que se le construye, la madera, la construcción rectangular del molino con cuatro fachadas, y que ambos giran sobre un eje inferior.

- 3) **De torre.** En él se caracteriza el material de construcción, sólido, a base de piedra, cal y otros minerales. La planta es circular con un grueso muro que soporta un techo giratorio para orientarse cara al viento.

Este tipo de molinos de viento es que sirve de base al llamado Molino Mediterráneo, del cual desciende el Molino Manchego típico de nuestra región y del que en Albacete aún quedan algunos ejemplares.

Puede ser cierta que la causa de la construcción del Molino Manchego en piedra y cal sea debida a la falta de madera para ello. No obstante conviene tener presente su posible origen en fortificaciones para lo que debieron utilizarse los mismos materiales que para las murallas, etc.

Por ello, y oteando estos llanos desarbolados de La Mancha es preciso generalizar algunas condiciones reales por las cuales se edificaron los molinos en estas tierras, como una zona bien azotada por el viento, un terreno llano, donde una pequeña prominencia proporcione una corriente continua de vientos, así como una zona abundante de cereales en donde la escasez de agua sea la tónica climática, falta de arroyos y ríos con caudal constante.

## EL MOLINO DE TORRE O TIPICO DEL MEDITERRANEO

Los molinos de viento empiezan a conocerse en Occidente a partir de las Cruzadas, pues con ellas se transfieren conocimientos que se aprovechan, para la industria y para la guerra.

Situándolas en el tiempo, vemos que la primera se produce entre el 1.095 y el 1.099, la segunda entre el 1.147 y el 1.149 y la tercera entre el 1.190 y el 1.192.

En la Edad Media la documentación sobre los molinos de viento en el área mediterránea oriental se refiere, según Caro Baroja a los que se hallaban en las plazas fortificadas cristianas, y más concretamente a las que ocupaban las Ordenes de Caballería. En torno a estos se pueden hacer algunas consideraciones:

- 1) No se puede afirmar que los cristianos se inspiraron en los de estilo persa para construir los de “Torre”, o los de “Poste”, o si los de “Poste” se inspiraron en los de “Torre”.
- 2) El de “Torre” es más perfecto que el de poste, lo cual puede ser debido a la escasez de agua y de madera, al mismo tiempo que su construcción podía ser aprovechada en fortificaciones, murallas y contrafuertes.
- 3) Haciendo un recorrido desde Oriente a Occidente aparecen molinos de viento en: Cierta fortaleza de los Templarios al sur de Antioquía, que abandonaron en 1.274, cuya influencia pudo haber derivado en otros países y zonas como Turquía, Rodas, Creta, etc. A partir de 1.309 hasta dos siglos después, ( en Chipre, Jerusalén, Malta) los caballeros hospitalarios en grandes fortificaciones y castillos instalaban los molinos en las mismas.



*Algunas localizaciones en Europa del Molino Mediterráneo. Seg. Caro Baroja.*

En conclusión, y según Caro Baroja, puede decirse que el Molino de Viento, llamado tipo Mediterráneo fue creado por algún ingeniero militar precursor de Leonardo da Vinci que creó el mismo en base a necesidades bélicas.

Otros testimonios escritos son los del Sr. Caumont, y el Sr. Ruy de Clavijo en el S. XV señalan la existencia en Rodas de 16 molinos de viento. En la Francia Meridional, según G. Braum y F. Hogenberg en su obra “Civitates orbis terrarum” refiriéndose a Marsella y Avignon dicen : “Se ve una hilera de seis sobre un muro bajo, tras los jacobinos”.

También Braun nos habla, “en la isla y puerto de Chios había 13 molinos alineados en el puerto y 8 a los largo de la playa”. Son molinos de torre con 6 aspas y tejado cónico al igual que los de Rodas.

Durante los S. XVI y XVII se estudian las bases teóricas del mecanismo de los molinos de viento en el que intervinieron Leonardo da Vinci. que posiblemente recogiera datos ante-

riores a él, recopilara y aportara otros, al igual que sus seguidores que posiblemente plagiaron y recogieron parte de su trabajo.

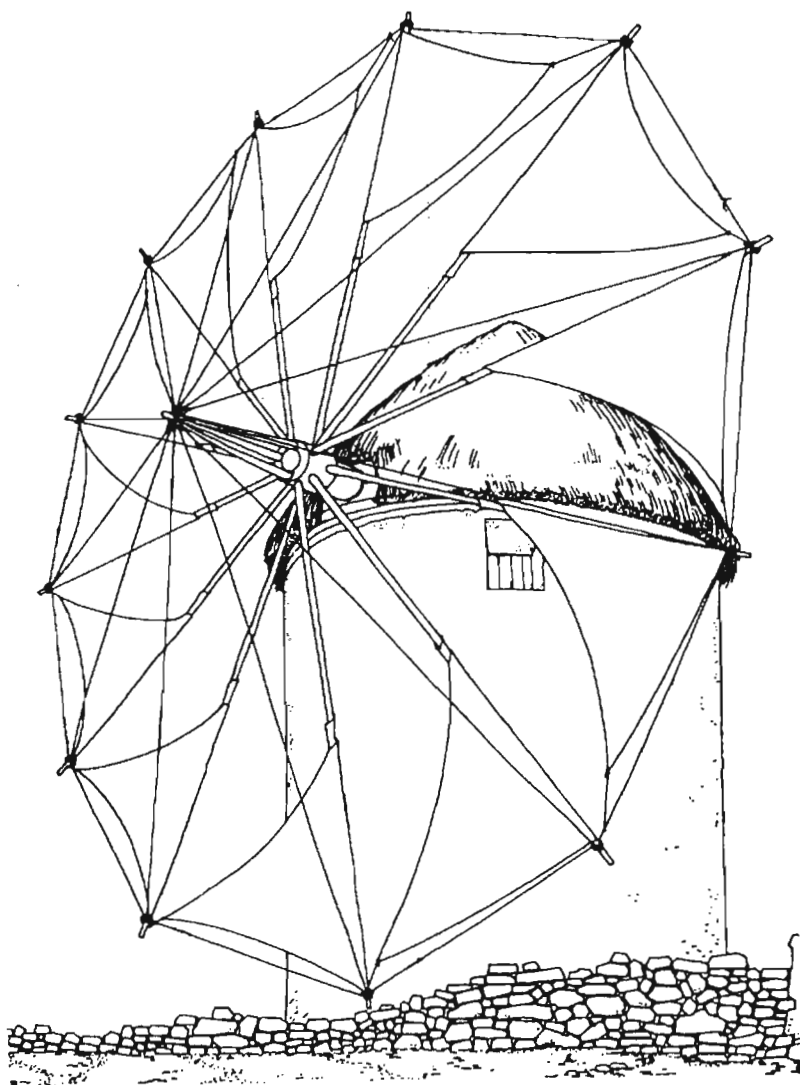
Así uno de ellos Jerónimo Cardan (1.501-1.576) en su obra "De rerum varietate" consta que ya estaban muy extendidos en Francia y en Italia. Agostino Ramelli (1.588) en su obra "Le diverse et artificiose machine", aporta grandes conocimientos técnicos para la construcción de molinos de viento.

En 1.490 relata Gama Barros, que unos españoles consiguieron una patente del Rey Juan II de Portugal para construir molinos de viento en aquel país durante 40 años con el objeto de sacar agua de pozos y lagunas. Por esta razón se piensa que ya había un desarrollo técnico suficiente para la construcción de molinos en España del tipo mediterráneo.

En esta época se perfeccionó el mecanismo, dándole al árbol que sostiene las velas la inclinación que tiene desde entonces. Al mismo modo se idearon algunos reguladores de muelas, haciéndose cada vez más complicados.

El Sr. Agrícola que era ingeniero de la Corte de Carlos V dejó constancia del diseño de diversos sistemas de bombeo con molinos de viento y hasta una sierra mecánica.

En el 1.650, bajo inspiración normanda se construyen en Flandes torres de piedra en forma de cono truncado como queda reflejado en pinturas del S.XVII de Ruysdaël (1.629-1.682) y Rembrandt.



*Molino tipo torre. Según J. C. Cádiz*



Se publican los primeros tratados técnicos sobre los molinos de viento, el comportamiento aerodinámico de los rotores, la regulación automática, orientación, etc. En esta época se modernizan las aspas en base a cálculos y experimentos, como Andrew Meikle en 1.760, que inventó un aparejo especial para que la caperuza del molino se moviera automáticamente.

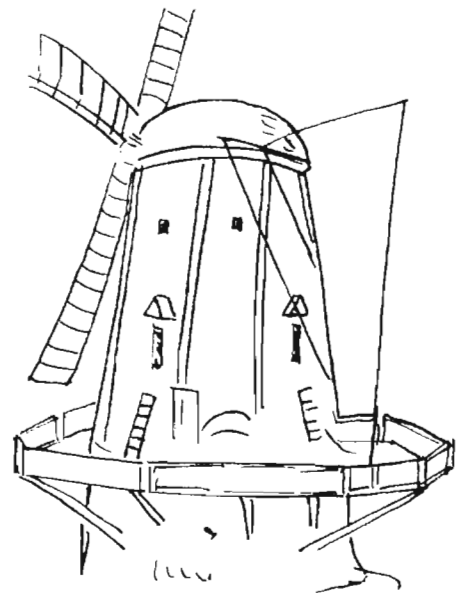
La obra más importante fue la de Smeaton S. XVIII, (en castellano) “ Sobre la construcción y efectos de los molinos de viento y experimentos concernientes a la fuerza natural del viento y del agua”, en donde se demuestra por primera vez que el elevado número de palas no proporciona mayor potencia que las que sólo disponen de tres o cuatro de iguales características.

En 1.745 Edmund Lee inventa el primer sistema de auto-orientación consistente en un rotor auxiliar en posición perpendicular al principal que iba montado sobre la escalera de acceso al molino y acoplado a una rueda que apoyaba sobre el suelo.

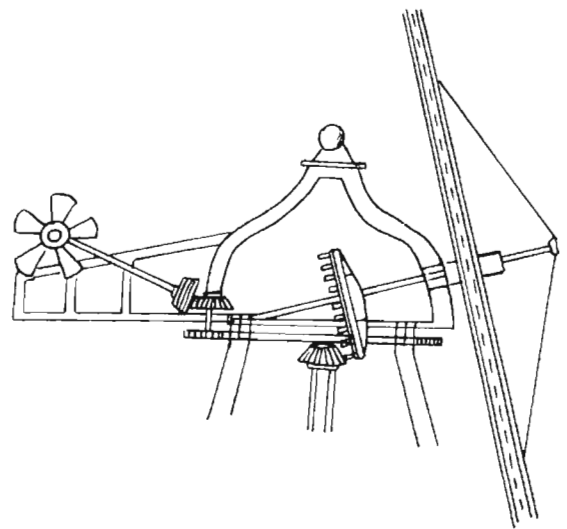
Vemos como el Molino llamado de tipo Mediterráneo adopta variantes y formas que los diferencian. Atendiendo a ellas Krüger hace la siguiente clasificación:

A) Molino de torre con eje atravesado por cuatro pares de varas que sostienen 4 velas triangulares. Este tipo de molino es el más antiguo encontrándolo en Portugal, Extremadura y Algarve, Andalucía, Baleares y Murcia (Cartagena).

B) Molino de torre con eje que sostiene 4 aspas, cada una con una vara central, dos vergas laterales paralelas y 8 travesaños. Las velas son rectangulares. Este tipo de molino se le encuentra en Francia y en Canarias.



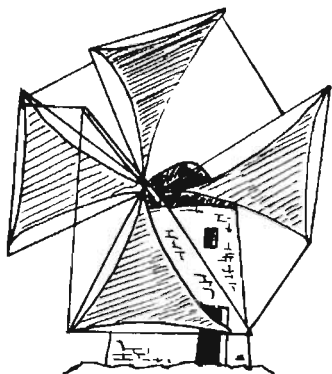
*Molino de Torre según Rembrandt*



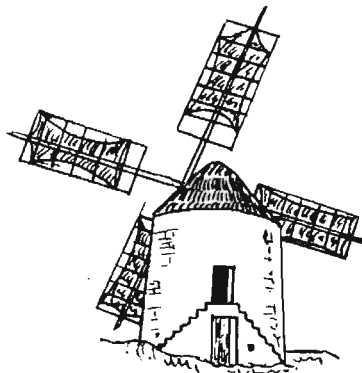
*Movimiento automático de la caperuza según Andrew Meikle.*

C) El molino de torre con 4 aspas con vara central, 4 o 6 vergas laterales paralelas y con 15 o más travesaños. Este tipo de pala da una solidez que permite unas velas largas y estrechas. Este tipo de molino se le ha dado en llamar como el típicamente Manchego, aunque algunos parecidos se vean en Baleares.

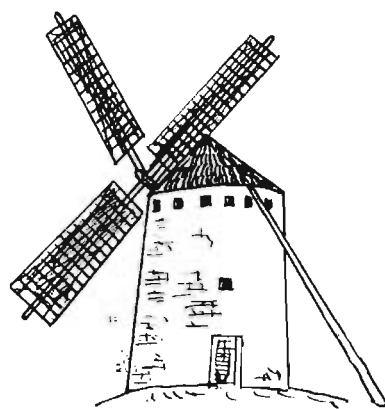
TIPO A



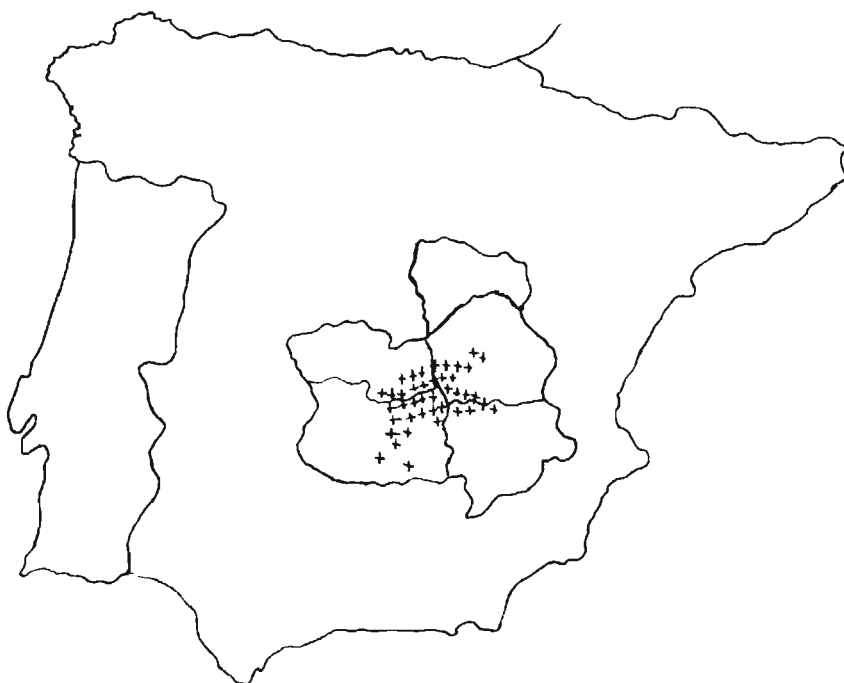
TIPO B



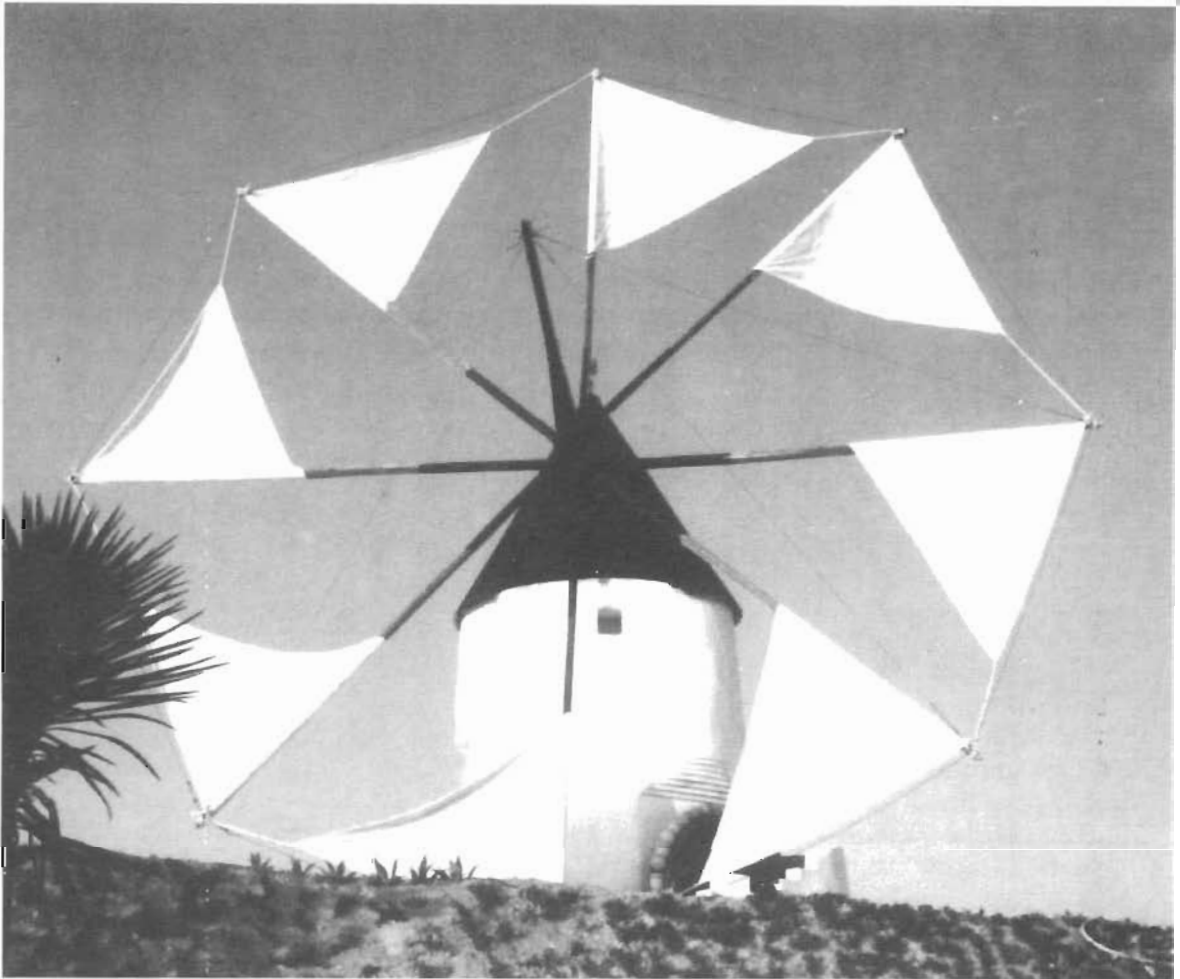
TIPO C



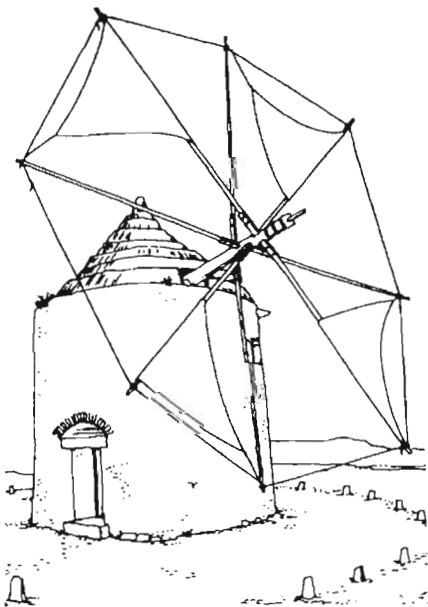
*Según Caro Baroja*



*Localización del  
Molino Manchego en  
España. Según Caro  
Baroja*

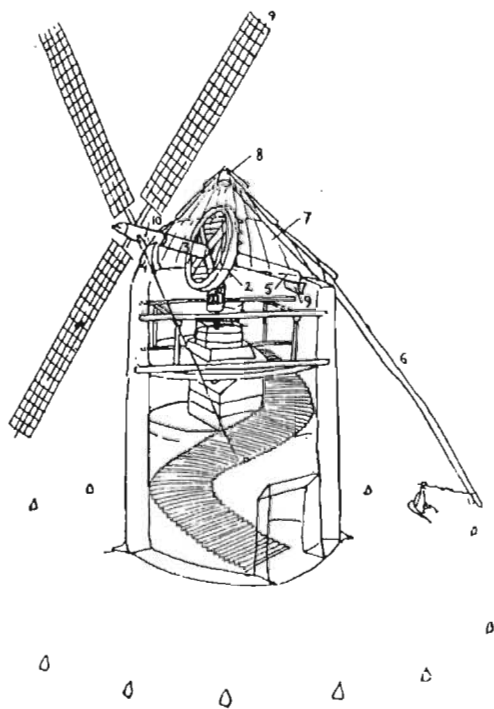
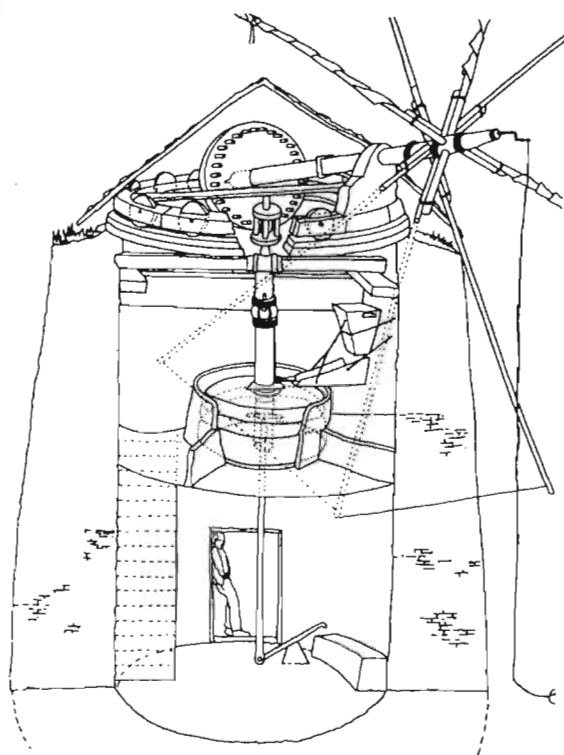


*Vista exterior de un molino de vela de la Baja Andalucía*

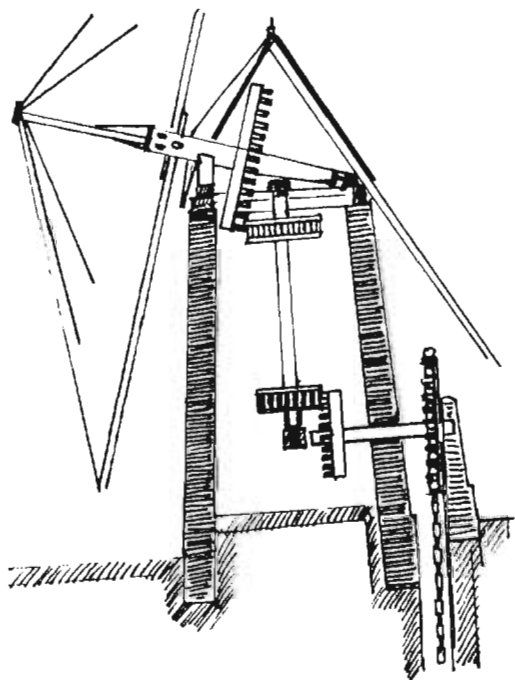


No obstante conviene hacer unas aclaraciones con respecto al molino clasificado como andaluz (apartado A) que por su semejanza y función (también harinero), aunque no el que se da en la región de Murcia (Cartagena):

- 1.- En el Molino Manchego, la rueda de engrane va delante de la "linterna", mientras que el andaluz va detrás.
- 2.- En el Manchego desaparecen las ruedas del techo giratorio, el cual se hace mediante deslizamiento directo de hierros aparejados circularmente.
- 3.- En el Manchego la harina cae a un piso inferior mediante conducto de madera.

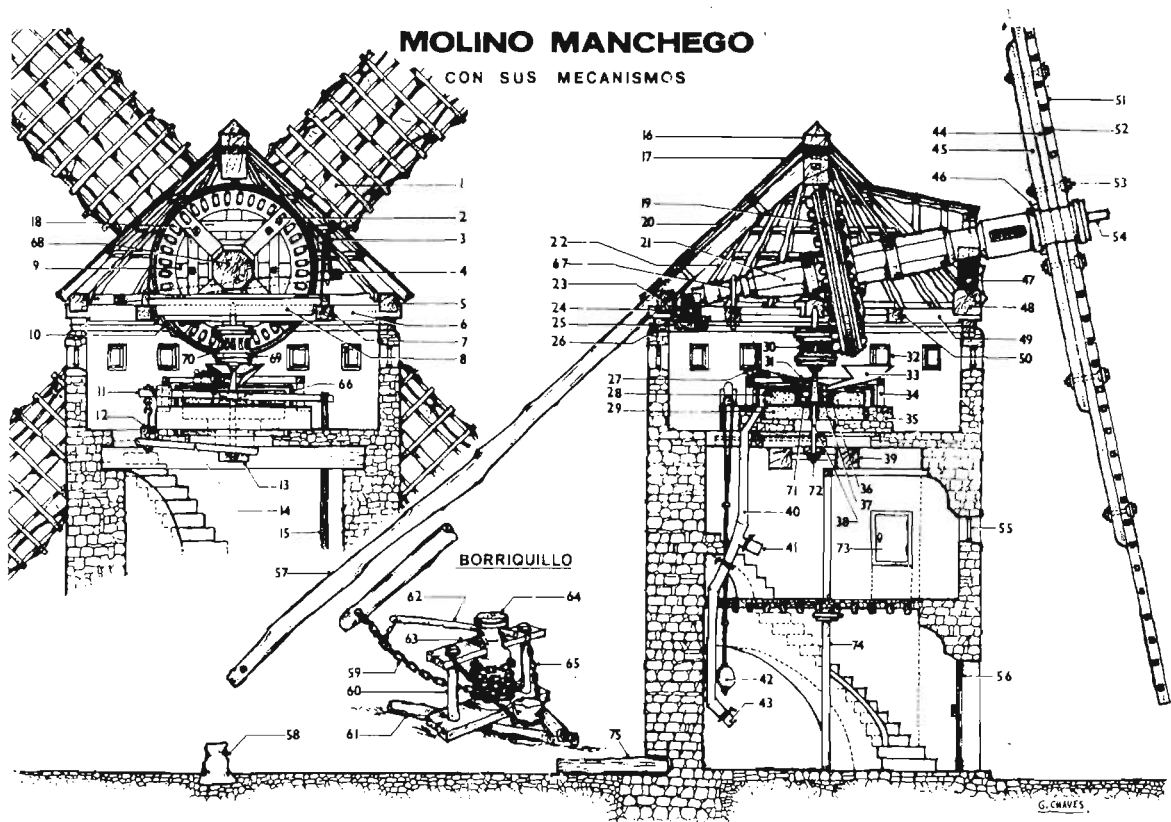


*Esquema interior Molino Andaluz y del Molino Manchego. Según Caro Baroja.*



*Molino de Vela murciano o cartagenero.  
Según Caro.*

# EL MOLINO MANCHEGO. SUS PARTES



1 Lona, 2 Dentería de la rueda catalina, 3 Garrucha del freno, 4 Palo del freno, 5 Madre, 6 Panecillo del telar, 7 Crucero del telar, 8 Puente que recibe el barrón de la linterna, 9 Zoquetes de la rueda catalina, 10 Uña de freno, 11 Alivio, 12 Caballo, 13 Travesaño, 14 Puente, 15 Cordel del alivio, 16 Fraile, 17 Cubierta de cinc, 18 Crucero de la rueda catalina, 19 Rueda catalina o del aire, 20 Costillas, 21 Eje del molino, 22 Plumás, 23 Madre, 24 Piedra rebote, 25 Pringue del anillo, 26 Anillo, 27 Quitapan, 28 Piedra volandera, 29 Piedra solera, 30 Linterna, 31 Guitarra, 32 Ventanillo, 33 Tolda y canaleja, 34 Banquillo, 35 Bancada, 36 Lechinales, 37 Labija, 38 Eje de la piedra, 39 Marrano, 40 Canaón, 41 Salida harina tritos, 42 Contrapeso del alivio, 43 Salida harina de trigo, 44 Macho del aspa, 45 Remacho, 46 Lechinal, 47 Piedra bólega, 48 Madre, 49 Panecillo, 50 Crucero, 51 Vela del aspa, 52 Telera, 53 Perno, 54 Pijote, 55 Ventana de la camarata, 56 Puerta de entrada, 57 Gobierno, 58 Hito de amarre, 66 Guardapolvos, 67 Abrazadera, 68 Corte perpendicular del eje, 69 Cellos, 70 Husillo de la linterna, 71 Cárcel, 72 Guljo del barrón de la linterna, 73 Puerta de la alacena, 74 Pie derecho, 75 Muerto. PARTES DEL BORRIQUILLO: 59 Cadena, 60 Arbolillo, 61 Patillas, 62 Manivela, 63 Meseta, 64 Borriquillos, 65 Riendas.

*Esquema del Molino Manchego. Dibujo realizado por G. Chaves (Asociación Hidalgos Amigos de los Molinos de Viento. Campo de Criptana)*

**N**o sólo hay que tener en cuenta la velocidad del viento para instalar un molino, es preciso además tener en cuenta su distribución para que la velocidad media sea la adecuada y la regularidad. El molino requiere una velocidad mínima para arrancar, por debajo de ella, las palas no pueden girar y por consiguiente el rotor no funciona. Se calcula una velocidad media de 4 metros por segundo para que arranque. Por este motivo y con estos datos se diseña la maquinaria para que la velocidad de diseño sea igual a la velocidad media en el lugar de emplazamiento.

Cuando la velocidad del viento es superior a la de diseño el rendimiento aerodinámico disminuye, desperdiándose parte de la energía.

Hoy conocemos, gracias al Instituto Nacional de Meteorología los datos estadísticos sobre el viento en España. Las zonas más afectadas por el viento son la costa de Galicia con una media anual de entre 210 y 496 Watios/metro cuadrado y la de Cádiz con 1.418 Watios/metro cuadrado. En la Mancha destaca Ciudad Real con 101 Watios/metro cuadrado, Toledo con 73 y Albacete con 74 como media anual y 77 en primavera y verano.

Así pues los rotores debían construirse teniendo en cuenta unos parámetros que se pueden definir físicamente como los siguientes:

#### A) Solidez

Es la relación entre la superficie proyectada por las palas y la superficie descrita por las mismas en su movimiento de rotación. Los molinos de viento debieron de ser igual a 1 dadas las fuerzas de resistencias.

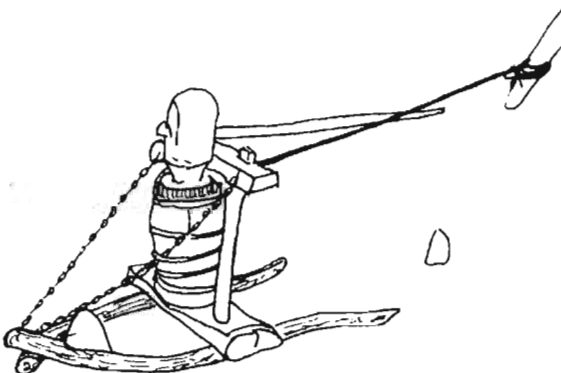
#### B) Velocidad típica

Es la relación entre la velocidad debida a la rotación en el extremo más alejado de la pala y la velocidad del viento.

$$X = \frac{R L}{V}$$

Siendo R= velocidad de rotación  
L= longitud de la pala  
V= velocidad del viento

Los molinos manchegos tenían una velocidad típica igual a la del viento por lo que hoy, técnicamente se les considera de los lentos. Se calcula que a una velocidad del viento



*Borriquillo del Molino Manchego*

de 15 kms. hora, desarrollaban una potencia de 20 caballos, suficientes para moler unas cinco fanegas de trigo por hora.

### **C) Rendimiento aerodinámico**

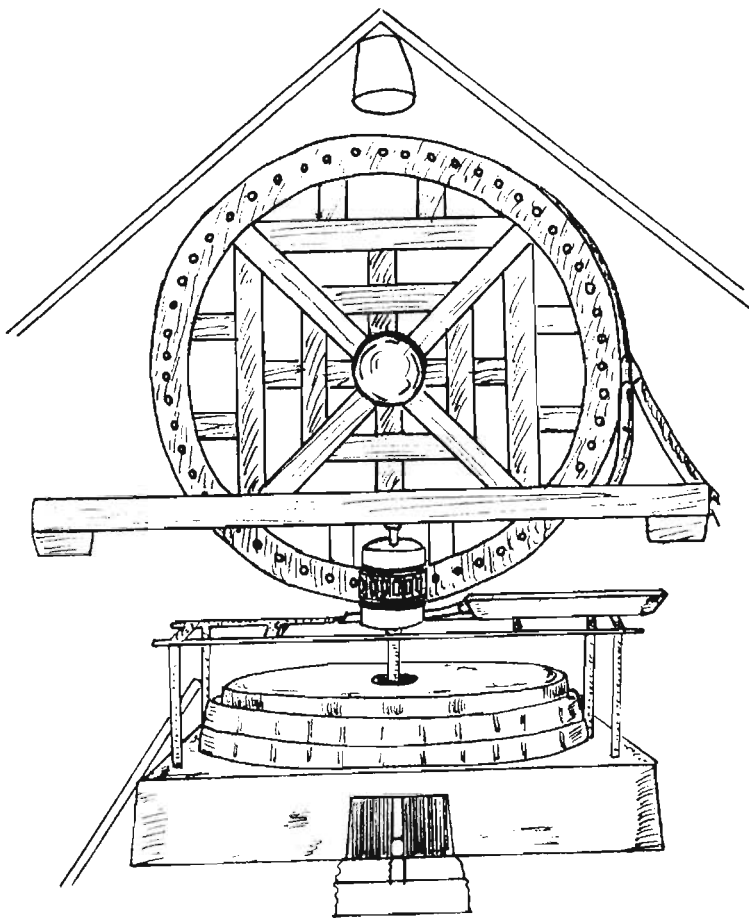
Expresa la parte de la energía contenida en el viento que se transforma en energía mecánica en el eje del rotor. Esta suele ser de un 20 a un 40 %.

Cuando se necesitaba la máxima potencia las palas y el rotor se orientaban de cara al viento. Estos podían regularse para obtener menos potencia o pararse si se deseaba, colocando las aspas en paralelo al viento. En estos casos jugaba un importante papel el palo (57) Gobierno, que sale del (16) Fraile) con el cual se movía toda la caperuza. El Gobierno se sujetaba al borriquillo o borriquete, el cual a su vez se sujetaba al suelo en una piedra clavada en el suelo, (58) Hitos, los cuales rodeaban al molino por razones de los diferentes vientos, colocándose en algunos casos hasta 12.

Un Molino de Viento, además de proporcionar una imagen atractiva en lo alto un cerro, centro de atención de miradas de todo visitante, como dice Juan Ramírez de Lucas en su artículo de fecha 18 de octubre de 1.987, publicado en La Verdad:

“Muchos pasarán indiferentes ante iglesias, palacios, arquitecturas importantes; para nadie pasa inadvertida la presencia del molino, coronando una altura en la planicie. Y aunque sus aspas en forma de cruz de cuatro brazos iguales no vuelen ya con esforzado voltear, como lo hacían ante los ojos del loco sublime, si siguen atrayendo la atención de todo viajero”.

“Muchos pasarán indiferentes ante iglesias, palacios, arquitecturas importantes; para nadie pasa inadvertida la presencia del molino, coronando una altura en la planicie. Y aunque sus aspas en forma de cruz de cuatro brazos iguales no vuelen ya con esforzado voltear, como lo hacían ante los ojos del loco sublime, si siguen atrayendo la atención de todo viajero”.



*Esquema de la maquinaria central del Molino Manchego. Seg. Caro Baroja.*



*Molino Manchego*

En ese mismo artículo nos habla del uso el Molino como vivienda, los primeros de los cuales se habilitaron por el 1.962, estando formados del siguiente modo:

“Portal-estar en la entrada; dormitorio en la planta central, y estudio en la tercera, bajo la caperuza y todo su impresionante maderamen de gruesos troncos enteros”.

“El Fierabrás, otro de los molinos alcazareños, quedó habilitado también construyendo dentro de él el cuarto de aseo. Así está dedicado a estudio vivienda de artistas, pintores,



escritores, músicos, que quieran pasar allí temporadas de trabajo y descanso. Se cede gratuitamente, con la única condición de que el trabajo a realizar esté relacionado con la región manchega”.

Un detalle de este último molino es que encima de los doce ventanucos cuadrados y simétricamente distribuidos, están escritos los nombres de los vientos dominantes de la localidad : mediodía, morescote, ábrego hondo, toledano, ábrego, matababras, cierzo, solano hondo, solano alto, solano fijo.

Otros usos a los cuales se les puede destinar una vez reconstruidos pueden ser pequeñas salas de exposiciones locales, museos, etnológicos, etc. o simplemente reconstruirlo con toda su maquinaria. Seguro que cualquier pueblo de Castilla La Mancha mejorará en imagen con ello.



*Molinos restaurados en Consuegra. Fotografía de Jesús Avila. Revista de Castilla La Mancha.*

# LOS MOLINOS DE VIENTO DE LA PROVINCIA DE ALBACETE

**E**n la provincia de Albacete encontramos 17 molinos de viento, 5 de ellos reconstruidos parcialmente, mejorables y en condiciones favorables de uso en las ideas expuestas anteriormente, otros dos cuyas obras de reparación serían algo más delicadas, como el de Pétrola y Peñas de San Pedro, y los otros 10 restantes declarados en ruina, aunque 4 de ellos el muro llega a la altura del sombrero.

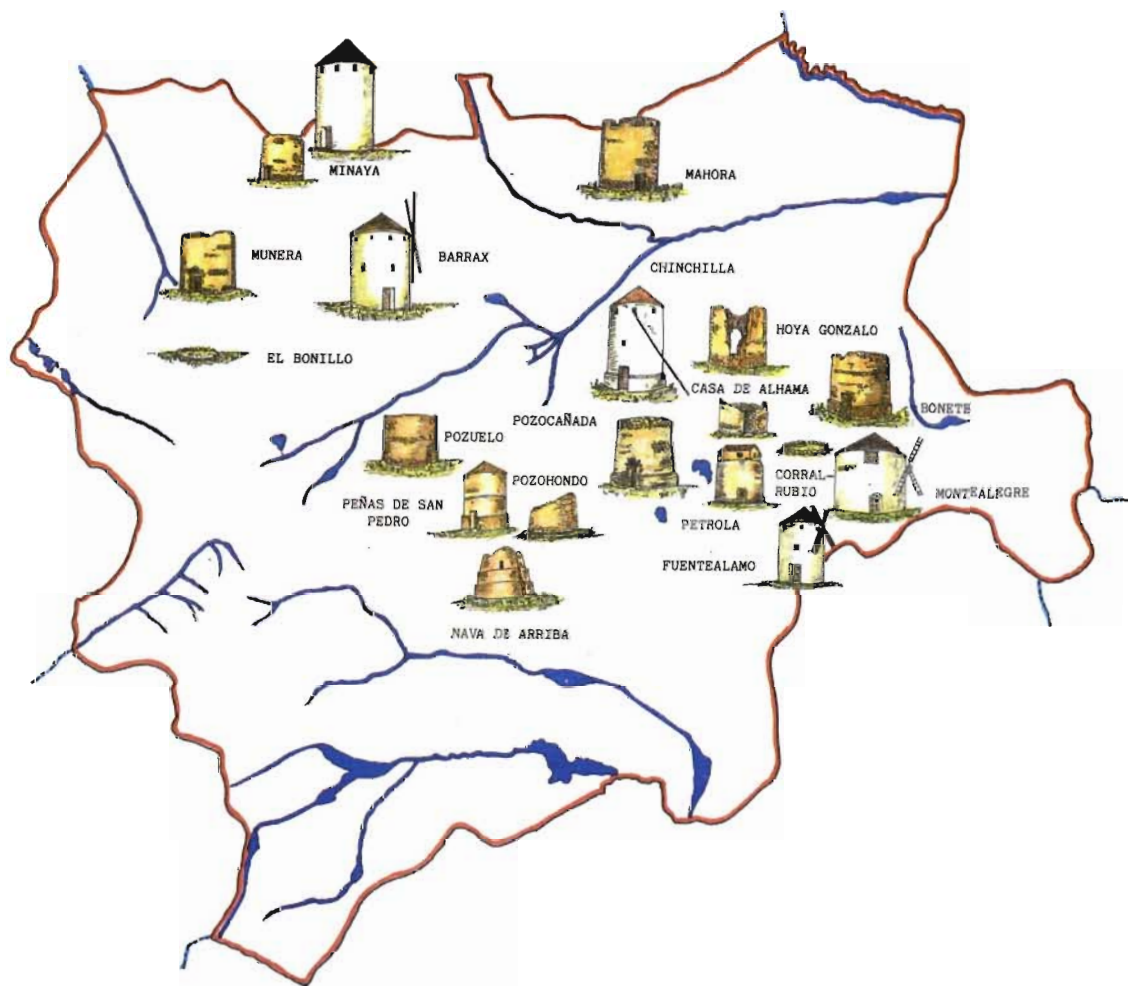
Un apellido muy relacionado con los molinos de viento de la Provincia de Albacete es el de los Torralba, una verdadera saga de molineros que ocuparon una extensa zona de Albacete. Así aparecen en Pétrola, Fuenteálamo, Corral Rubio y Chinchilla hasta las últimas moliendas. Ellos cobraban en especie su trabajo “Maquila” o porción de grano, harina o aceite que corresponde por la molienda, razón por la que se crean, sin duda por excesos a conciencia, refranes como “quién dijo maquilar, quiso decir robar”. Así aparecen molinos maquileros, es decir, donde se cobra en especie la molienda, y los aprendices del oficio de maquileros, que eran llamados “ratones”.

Aparecen imitaciones de molinos de viento en seis lugares de Albacete de reciente construcción a los que no le pueden faltar elogios por nuestra parte pero no debemos confundirlos con los antiguos. En especial el Molino de la Bella Quiteria y el de Casa del Obispo en Munera y el de la Finca Montesinos (Las Anorias), éste último si se hubieran colocado aspas giratorias hubiese conseguido engañar al mas pintado.

De todos los molinos localizados hemos enviado encuestas para recabar algunos datos a los colegios, cura párroco, alcalde y concejal de cultura de las localidades de Mahora, Minaya, Villarrobledo, Munera, Barrax, Chinchilla, Hoya Gonzalo, Bonete, Montealegre, Pétrola, Pozohondo, Peñas de San Pedro y Pozuelo. El resultado de participación ha sido escaso, tan sólo 5 recibidas de 63, porcentaje que revela el escaso interés por estos monumentos en la provincia de Albacete.

Por su aportación desinteresada en favor de estos monumentos populares agradecemos la colaboración de Gabriel Tébar de la Asociación Cultural AZ-ZA' FARAN de Minaya.

Pero demos un repaso a nuestros molinos en la provincia de Albacete, recordando anécdotas de donde los hubo y ahora queda el recuerdo y donde los hay para que todos los amantes del arte popular apoyen esta idea de recuperación de los Molinos de Viento de la Provincia de Albacete.



*Mapa de los Molinos de Viento de la Provincia de Albacete. Según Juan Miguel Velasco*

## **ALBACETE**

Pocos datos tenemos sobre un molino de viento que hubo en Albacete. El más importante lo aporta Alberto Mateos Arcángel en “Del Albacete antiguo”, donde se publica una fotografía del único Molino de Viento que tuvo Albacete y que estuvo ubicado en el barrio conocido como Mortero Pertusa. Hoy ningún vecino recuerda imagen alguna del mismo.

Lo cita sucintamente Pascual Madoz 1.845 “Existe uno de viento” y Angel Nacle en su libro “La antigua provincia de Chinchilla y la creación de la Provincia de Albacete” (Proyectos de división territorial 1.785-1.833).



*Fotografía rescatada por Alberto Mateos en su libro "Del Albacete antiguo"*

## ALCADOZO

El único dato que se dispone es el testimonio personal de D. Juan Antonio Fernández , que fue alguacil del ayuntamiento de Alcadozo 1.982, que aseguraba haberlo visto donde actualmente se encuentra el depósito de agua de la localidad.

## BARRAX

“Soñando con la paz de mi molino  
añorando molienda de esperanza  
sintiendo sentimiento cervantino  
inspirado con bondad de Sancho Panza.

Os pido por favor, a los valientes  
manchegos con amor por el paisaje  
oigáis mis llamadas persistentes;  
aplicad al molino nuevo traje  
que siga adecentando entre mis gentes.

Reparad el molino ¡molineros!  
que pueda triturar su fantasía

para que pueda ser un gigante de los buenos,  
esparcir el amor de cada día  
la paz e ilusión de Barrajeños.

*Eugenio González Bermúdez (La Tribuna 14-8-91)*

Lo cita P. Madoz (1.845) “ hay un molino de viento “

Se encuentra ubicado en el Cerro del Molino, al oeste de la población a una altura sobre el nivel del mar de 750 metros. Tiene una altura de 5,5 metros con tejado de ladrillo enlucido a raíz de la reconstrucción de 1.972 en la que colaboró Benjamin Palencia. Tiene un grosor de muro de 60 centímetros, una puerta de acceso al sur, aspas fijas en mal estado de conservación y no se conoce su propietario. (Datos facilitados por D. Pedro Rubio García).

Se sabe que todavía funcionaba en 1.845 ya que Madoz lo cita en su diccionario: “ hay un molino de viento”.

Hace algunos años que en su entorno se celebraba un certamen literario al que le llamaban “Cuervas literarias”, hoy en el olvido al igual que el Molino.

“Vengo a decirle que el molino de viento que tienen ustedes aquí, en su pueblo, en Barrax, está mutilado, tiene rotas las aspas, hace muchos años que no muele y ni siquiera lo utilizan como antes para celebrar las cuervas literarias; pero es más, lo utilizan para algo que me repara decirle con todas sus letras y menos con todas sus siglas”

*Eugenio González (La Tribuna 14-08-91)*



*Molino de Viento de Barrax*

Muy cerca de Barrax, en el límite con el término jurisdiccional con La Roda, y por la carretera de Santa Marta, se encuentra a la derecha el Cerro Viento (757 metros) donde se encuentra un vértice geodésico, muy azotado por el viento, en donde debió existir un molino de viento muy antiguo dada la gran cantidad de piedras que allí hay, corroborando en ello la existencia de un camino que se dirige a la aldea de Valtenebroso al que le llaman "Camino del Molino de Viento". Por este punto y haciendo límite de los términos señalados está señalada una vía pecuaria conocida como Cañada Real de La Mancha a Murcia.

### **BONETE**

En el Cerro Solana, también conocido como Eras del Norte, y en los mapas topográficos Cerro del Molino (912 metros), se encuentran los restos de un antiguo molino de viento, al norte de la población y al lado de la carretera de Madrid-Valencia-Alicante. Según los datos recavados fue construido en 1.750, dejando de moler en 1.905, aunque no lo cita Madoz en su diccionario. Tiene unos 6 metros de altura, con un grosor de muro de 1,5 metros, 20 metros de circunferencia, dos puertas de acceso, una al norte y otra al sur. Se encuentra abandonado totalmente por su propietario del mismo D. Antonio López Ibáñez.



*El Molinico de Bonete*

## **EL BONILLO**

Sólo quedan unos cimientos en el paraje “Eras del Molino de Viento” situado a la izquierda de la carretera y salida del pueblo hacia la vecina localidad de El Ballestero.

Parece ser que hubo otro molino de viento en las proximidades donde hoy se encuentra “El ROLLO” según testimonios de vecinos de esta localidad.

## **CORRAL RUBIO**

Hubo un molino de viento propiedad de Los Torralba que estaba ubicado al lado de donde hoy se encuentra el depósito de agua del pueblo. Este molino lo cita Madoz en su diccionario (1.845) llamándole “ un molino de viento harinero “, y aparece en el diccionario geográfico de España (1.956) “ dos tahonas, un molino de cereales y pienso “.

## **CHINCHILLA DE MONTEARAGON**

*Como en muchos pueblos de La Mancha, en Chinchilla hay un molino de viento. Aunque en su época fue muy activo, al igual que su compañero, ha hundido, ahora sólo permanece en el recuerdo de los mas ancianos, preso de un terrible olvido. Su construcción se remonta muchos años atrás, no se sabe cuantos.*

*Los primeros molineros de los que se tiene constancia son Los Torralba, que generación tras generación se dedicaron al negocio de la harina. Más tarde los molinos pasaron a manos de los padres del que luego sería alcalde, José Briones. Este los hizo restaurar, pues ya estaban viejos. Recompuso sus paredes y tejados, colocó aspas nuevas y los pintó.*

*Cuando José Briones subió a la alcaldía, los cedió al ayuntamiento. Corría el año 1.965. A partir de entonces los molinos empezaron a perder importancia por culpa de un progreso que los dejaba atrás.*

*Dentro del molino ya desaparecido, había un pequeño generador de corriente. Este interesó a Hidroeléctrica española que decidió ampliarlo, no siendo esto posible sin derrumbar el molino. Para ello pidió permiso al ayuntamiento, quien se lo concedió, empezando las obras de demolición.*

*Mas tarde siendo propiedad del ayuntamiento, perdió las aspas, y recientemente ha sufrido un pequeño incendio. Hoy sigue siendo propiedad del ayuntamiento, pero es utilizado de granero y palomar por un particular.*

*Esta es la historia de un molino olvidado.*

*Redacción realizada por los alumnos de 8 de E.G.B. del Colegio (antes Antonio Galindo) el año 1.989:*

*Adoración Delicado Martínez*

*Inés Armero Valera*

*Evangelina Martínez García*

Madoz cita uno de ellos en su diccionario “ un molino de viento harinero” y en 1.954 aparece lo siguiente en el geográfico “tres molinos de piensos, una fábrica de harinas, 10 tahonas”

Se entiende por tahona como casa donde se cuece pan y se vende para el público, aunque por esta época el término estaba mas extendido a ventas de más artículos que los exclusivos del pan.

Según datos que nos facilita D. Juan Antonio Díaz Davia, el único molino de viento existente en Chinchilla se encuentra en el paraje “Finca Los Molinos”. Está reconstruido en dos pisos, con una puerta de acceso situada al sur, sombrero metálico. sin aspas, con un muro de 0,50 metros de ancho, una altura de 6.50 metros. La fecha de su construcción la data en 1.890, pero se comprueba según Madoz que es anterior, pues en 1.845 ya se conocía su existencia. La fecha de la última molienda es 1.929, siendo el gestor o persona encargada del mismo, usado como almacén D. José Antonio Sáez Martínez, aunque la propiedad es del ayuntamiento de Chinchilla.



*Molino de Chinchilla*

Dentro del término de Chinchilla, colindante con el de Pétrola, y a escasos 2 kilómetros de la aldea de Las Anorias, ubicado en el cerro de El Romeral puede llegar a confundir al viajero que se encamine hacia Fuenteálamo, pues destaca altivo y altanero este molino de reciente construcción para solaz y retiro de amantes de la naturaleza manchega.

Pertenece a la serie de imitaciones de molinos de viento de uso particular, un pequeño y nostálgico capricho de la dueña de la finca, (descendiente de Los Torralba), construido por el encargado de la finca D. Bartolomé Torralba, el que fuera hijo del último molinero de Corral Rubio. Se encuentra dentro de la finca Casa de Montesinos y se puede pasar por un camino que sale al suroeste de Las Anorias, estando señalizada la misma con indicadores.





*Molino reciente de  
la Finca  
Montesinos*

Perteneciente también al término de Chinchilla es este de la Casa de Alhama, muy cerca del Villar de Chinchilla, a 4 kilómetros escasos de la población y a 2 de la Casa de Alhama.

Para llegar a él se debe acceder por la carretera nacional de Madrid-Valencia y Alicante hasta el cruce señalado por la Venta de Alhama, que se encuentra a la izquierda del señalado cruce, nada mas pasar el de Hoya Gonzalo y a 4 kilómetros antes de llegar al Villar de Chinchilla. Una vez en el mismo seguir en dirección

sur durante 2,5 kilómetros hasta la Casa de Alhama, por donde pasa la vía pecuaria CAÑADA REAL DE ANDALUCIA A VALENCIA. Tomamos esta última en dirección sureste-este, dejando a unos 1.500 metros a la izquierda el Camino de Casa de Alhama a Villar de Chinchilla. Así, aparece a la derecha la Loma del Quemado, donde se encuentran los restos del molino, que conserva una altura de 2,60 metros, con un perímetro exterior de 19,40 metros y un grosor de muro de 1,40 metros, uno de los mas gruesos de Albacete. Tiene dos puertas de entrada de una anchura igual a 1,30 metros, situadas al noreste una y la otra al suroeste. En su interior ha crecido una encina que puede certificar el tiempo en que fue abandonado.



*Molino de Casa de Alhama*

## FUENTEALAMO

Se encuentra al final de la calle José Pedro Marchano, al oeste del casco urbano de la población, curiosamente enfrente de las últimas casas de la denominada calle de Los Molinos de Viento, pues al parecer fueron dos los molinos que en este paraje hubo, como así se refleja en el Diccionario Geográfico: “dos molinos maquileros”

Ello nos recuerda el refrán de los maquileros: “Quién dijo maquilar, quiso decir robar”. Y a los “ratones” que eran los aprendices de molineros o maquileros.

También este perteneció a “ Los Torralba “, siendo el último el Sr. Esteban Torralba García, ya fallecido, siendo su viuda la actual propietaria.

Se encuentra dentro de un solar tapiado de su propiedad con una verja y puerta de hierro por la que se accede al mismo.

Ha sido reconstruido recientemente con tejado de madera y con las aspas fijas al muro en el saliente, destacando los cinco ventanucos en el último piso, una ventana en el segundo y la puerta de entrada en la planta baja que se sitúa al sur.



*Molino de Fuenteálamo.*

## **HIGUERUELA**

En el diccionario geográfico dice respecto a Higuera " hay un molino harinero ". Hoy apenas se puede percibir los restos donde estuvo localizado. Los mas ancianos recuerdan el lugar. En la loma que hay entre la actual piscina municipal y la gasolinera. El paraje se encuentra plantado de pinos, teniendo lugar en su entorno pruebas de tiro al plato.

## HOYA GONZALO

Estos restos de un antiguo molino de viento se encuentra a la derecha del pueblo entrando por la carretera de Chinchilla a Alpera. Tiene dos puertas de entrada N y S, y suele ser lugar de desescombro . Un molino en deterioro continuo.



*Restos molino de Hoya Gonzalo*

## MAHORA

No lo cita Madoz, aunque si aparece en el Diccionario Geográfico, que entre otras cosas dice al respecto de Mahora:“hay tres fábricas de alcohol, treinta y cuatro bodegas, cuatro tahonas, un molino de pienso...”

El único molino en pie es éste que se encuentra en los extramuros del casco urbano, al poniente, conservando un muro en buen estado, sólido, aunque ha perdido el techado. Tiene dos puertas de acceso, una al norte y otra al sur, curiosidad ésta que al igual que otros (Bonete, Hoya Gonzalo, Pozuelo, etc.) marca una diferencia respecto al típico Molino Manchego que se ha descrito. Sin duda que esta particularidad, inédita y singular en los molinos de Albacete debió cumplir misión de ayudar en la labor de subida del grano por una de ellas y recogida de la harina por la otra. En todos los molinos de este tipo encontramos que las dos puertas están en la misma orientación, Norte y Sur.



*Molino de Mahora*

## **MINAYA**

En el Catastro del Marqués de la Ensenada correspondiente a Minaya realizado el año 1.752, y en la respuesta a la pregunta número 17 sobre “Si hay algunas Minas, Salinas, Molinos Harineros, ú de Papel, ...”, no se hace mención alguna a la existencia de molino alguno en el término de Minaya.

En las Relaciones Geográfico Históricas de Tomás López, y concretamente en la de Minaya, realizada por el párroco D. Diego Solano el año 1.787, tampoco se menciona ningún molino en el pueblo.

Encontramos la primera noticia sobre la existencia de molinos en un contrato de venta de una tierra en el “paraje del Molino de Viento”, realizado el 9 de Marzo de 1.803.

Aunque Madoz cita uno de ellos en Minaya, junto con algunos (sin especificar) en Villarrobledo, podemos hacer mención de tres molinos en Minaya:

### **Molino del Calvario:**

Se localiza en el camino de Villarrobledo (continuación de la calle del Calvario), al mismo salir del pueblo, a mano izquierda y frente al Colegio Público. Se encuentra en ruinas, quedando solamente el muro.

Aunque se sitúa prácticamente pegado al pueblo, en otros tiempos se encontraba aisla-

do en medio del campo. Podemos comprobar como las construcciones próximas son relativamente modernas.

Es de destacar que está situado en terreno totalmente llano, sin ocupar ningún promontorio ni altura apreciable.

No hemos encontrado datos históricos de este molino.



*Molino del Calvario. Minaya*

### **Molino de D. Juan Antonio:**

Se encuentra al lado de la carretera nacional 301, a la derecha según se llega al pueblo desde La Roda, en una ligerísima altura sobre el terreno. Aunque su estado de conservación parece bueno, hemos de hacer constar que, a principio de los años 70, fue reconstruido prácticamente en su totalidad, pues se encontraba en parecido estado al del Calvario tal como se encuentra hoy. Se reconstruyó el muro y se le colocó una cubierta de cemento y una especie de aspas metálicas fijas al muro. A pesar del loable aspecto realizado por quienes lo reconstruyeron, es de lamentar que su nuevo aspecto poco se aproxime al primitivo.

Este molino es, sin duda, el que aparece en contrato de venta de la tierra anteriormente citado. Vuelve a mencionarse en otros contratos de los años 1.804, 1.808, 1.819, 1.826, 1.827, 1.828, 1.835 y 1.836, siempre como “Paraje del Molino del Viento”, y en algunos se hace mención al “Carril que sale de dicho Molino al Camino del Batanejo”.



*Molino de D. Juan Antonio. Fotografía de 1971, cedida por Gabriel García Tébar.  
Minaya.*



*Molino de D. Juan Antonio. Actual. Minaya.*

**Molineta:**

Es un molino del que sólo conocemos su existencia por testimonios de gente mayor, que recuerdan haber visto algunos restos del mismo. Inicialmente se encontraría en las afueras del pueblo, pero éste, en su crecimiento, acabó ocupando el lugar. Estaría situado en la actual manzana formada por las calles Molineta, Sur, Yanguas Messia y D. Paulino Cuervas.

Texto facilitado por Gabriel Tébar García  
Asociación Cultural AZ-ZA'FARAN MINAYA

**MONTEALEGRE DEL CASTILLO**

Situado en la parte este de la población teniendo enfrente las ruinas del castillo, se encuentra este molino de viento restaurado por el dueño de la finca, un cerro que tiene de altitud 861 metros. Las aspas son simple decoro artístico que no tienen nada que ver con las originales. Su acceso se hace a través de una zona verde con piscina de agradable paseo, previo franqueo de la puerta de entrada con permiso del dueño que ha dispuesto de su entorno de un acogedor paraje en donde el molino preside el paisaje.

Madoz cita " un molino harinero " no sabiendo exactamente si se refiere a este de viento o a otro de agua que había en la Rambla del Agua, del que hoy sólo quedan los arcos del acueducto que conducían el líquido hidráulico. Hoy se le conoce como "Arcos del Molino".



*Molino de Montealegre del Castillo*



## MUNERA

De Munera dice Madoz en su diccionario “seis molinos harineros”, y en el Diccionario Geográfico al referirse a la industria de Munera dice “una fábrica de harina, una para pastas para sopas, tres almazaras, cinco molinos de piensos, ocho tahonas “, de lo cual se puede deducir que el verdadero molino de viento ya estaba en ruinas, como se encuentra hoy, pasando desapercibido incluso para los propios vecinos de Munera, al que algunos llaman “La Molineta”. Se encuentra en la parte norte del pueblo, al final de la calle “Molinetas”, donde comienza la carretera de Minaya, muy cerca del cementerio.

Tiene una sola puerta de entrada al mediodía de 1,45 metros de anchura por 1,70 de altura. Por su grosor de muro, 1,50 metros, y por su perímetro, 23,40 metros, debió ser muy consistente, a pesar de que solo tiene en pie 4 metros de altura.



### La Molineta (Munera)

Mayor fama ha tomado el Molino de Viento de la Bella Quiteria, así llamado por sus propietarios y que a bien viene citar algunos párrafos de su biografía, escrita por Enrique García Gavidia, un amigo que se fue, al igual que su padre, habiendo dejado una muestra de lo que pueden ser los molinos en Albacete:

“El Molino de Viento de la Bella Quiteria, ubicado al borde de la carretera nacional 430, Badajoz-Valencia, frente al poste kilométrico 387, fue mandado construir por Enrique García Solana en el invierno de 1.975.

Como quiera que según las investigaciones, en aquel paraje se celebraron unas bodas de desenlace grotesco, que fueron noveladas por Cervantes en su inmortal libro, con el nombre de Bodas de Camacho, (capítulos 19, 20 y 21 de la segunda parte), pusimos a nuestro molino “Molino de la Bella Quiteria”, protagonista femenina de aquella interesante historia de amor. Al año siguiente construimos en las inmediaciones una pequeña casita, a la que denominamos “Casa de Basilio el Pobre”, que en la farsa fue el auténtico marido de la Bella Quiteria.

Las dos construcciones están dedicadas a museo del mobiliario y menaje típicos de esta Región, para lo cual hemos ido adquiriendo cuantas piezas de una y otra cosa hemos creído interesante para colocar allí.

Nuestra idea inicial fue dedicar este conjunto a actividades culturales de todo tipo, por lo que decidimos convocar un concurso literario conocido con el nombre de “Concurso literario de la Bella Quiteria”. Este comenzó siendo solo de poesía, pero a partir de la tercera edición, se dio cabida también a trabajos realizados en prosa, lo que tuvo una gran acogida. Desde el tercer año de vida es de ámbito nacional, recibándose trabajos de todas partes del país.

El concurso es convocado en el mes de marzo, y una vez finalizado el plazo de admisión, y tras la deliberación del jurado, la entrega de premios tiene lugar el primer sábado del mes de julio, en una fiesta a las ocho de la tarde a la sombra del Molino, en la que se dan cita numerosas personas y los autores premiados dan lectura a los trabajos galardonados, sirviéndose a continuación una merienda típica. Una particularidad está en que no se entregan premios en metálico, sino que los galardonados reciben unas valiosas piezas de cerámica, expresamente diseñadas para la ocasión por el ceramista conquense Adrián Navarro.

Tras la merienda se forman tertulias en la parcela en donde está ubicado el Molino, en derredor del monumento a Don Quijote y Sancho, obra del escultor de Argamasilla de Alba, Cayetano Hilario.

En la edición de 1.985, el Presidente de la Diputación de Albacete, don Juan Francisco Fernández procedió a cerrar el acto, anunciando la edición de los trabajos de poesía premiados durante los diez primeros años de concurso, iniciativa ésta que todos le agradecemos y que ya es una realidad”.



*Molino de la Bella Quiteria. Munera*

Otro intento de imitación del molino de viento manchego es este otro también en el término de Munera, situado a unos 4 kilómetros de la población, por la carretera de Santa Marta, en la finca conocida como Casa del Obispo, construido debajo del tendido eléctrico de alta tensión, donde en la parte superior anidan las palomas y un perro pastoril guarda los alrededores.



*Imitación de un Molino de Viento en Casas del Obispo (Munera)*

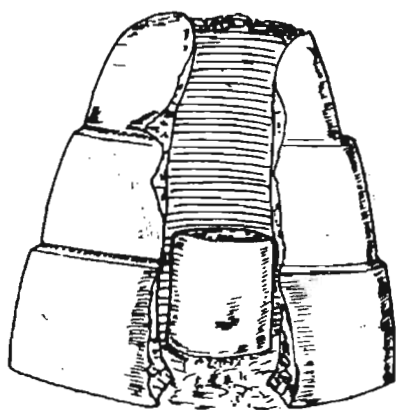
## NAVA DE ARRIBA

Este singular molino de viento es único en toda la provincia de Albacete en cuanto a su construcción, fuera de toda norma en cuanto a su clasificación como manchego o como mediterráneo. La estructura está realizada con una base de forma tronco cónica de 1,30 metros de altura, un grosor de muro de 90 centímetros, y un perímetro exterior de 19,30 metros. Continúa elevándose como si se superpusiera otra capa tronco cónica de menor perímetro que la anterior, observándose en el interior como se forma una repisa al acabar en ella un enlucido de bóveda. Termina con otra tercera capa de forma abovedada incompleta al estar situado en el techado el rotor, por lo que el techado debió de ser de otro material.

La altura total de los restos visibles es de 3,90 metros, observándose una ventana al saliente y la puerta de entrada al mediodía. Pero sin duda que lo más llamativo de este molino situado a 950 metros de altitud al lado izquierdo de la carretera de Nava de Arriba a Liétor es un machón cilíndrico de 1,40 metros de altura y 4,10 metros de perímetro, el cual soportaría el peso del piso donde se encontraban las piedras y el resto de la maquinaria.



*Molino de Nava de Arriba.*



*Estructura, machón y perfil del muro*

## PEÑAS DE SAN PEDRO

Aparece citado en el diccionario de Madoz: “ un molino de viento “, y se encuentra a menos de un kilómetro del pueblo de Peñas de San Pedro por la carretera hacia Pozohondo a la izquierda.

Según D. Juan Miguel Romero, se encuentra en estado de ruina, con un tejado de teja árabe sobre siete metros de altura, que tiene el muro, sobre el cual se observa una puerta de acceso situada al poniente. El mismo tiene un perímetro en la base de 22,40 metros, siendo costumbre el paraje, e incluso el mismo molino de desescombros. Es propiedad de un vecino de Aguas Nuevas al que apodan “La Vienta” y todavía queda un anciano de Peñas de 75 años que era el nieto del último molinero.



*Molino de Peñas de San Pedro*

## PÉTROLA

La familia de “Los Molineros” de toda esta comarca, los Torralba, que gobernaron los molinos de Chinchilla, Villar, Higuera, Fuenteálamo y Pétrola, siguen hoy siendo propietarios del Molino de Pétrola.

Enclavado en el cerro que protege al pueblo de los vientos del mediodía, minado de cuevas, que hasta el año 1.960 estuvieron habitadas; año de emigraciones hacia Valencia en busca de mejor ventura que la de troglodita. Desde éste se divisa el Cerro de Mompichel,

yacimiento arqueológico, centro de toda esta zona, rodeado de pueblos como Bonete, Higuera, Villar de Chinchilla, Hoya Gonzalo, Pozocañada, Pétrola y Corral Rubio, todos ellos con sus molinos de viento.

Al pie del molino los tejados de las casas del pueblo de Pétrola y la laguna salada, donde suele verse todavía aquejados de males variados introducirse en sus aguas.

Tiene este molino unos 20 metros de circunferencia y un grosor en el muro de un metro, una puerta al saliente y una reconstrucción en sustitución del tejado que altera toda su arquitectura primitiva. Un habitáculo cuadrangular sobre la base circular del molino con tejado y varias ventanas que dan cobijo a los 200 pares de palomas que anidan en él cada año.

El Sr. Torralba (hijo del último molinero), hoy dueño de la finca colindante, recibió propuestas de reconstrucción del mismo cuando era gobernador de Albacete ¡ese que es de Orihuela!, cifrando la ayuda en 400.000 pesetas, pero que no llegó a hacerse efectiva porque el Sr. Torralba (padre) condicionó el mismo a que siguieran anidando “los palomos”, eso suponía unas 50.000 pesetas al año . Al no haber tratado la reconstrucción se hizo al gusto del propietario.

Hoy se usa la parte inferior como granero, encontrándose a unos 40 metros de este los cimientos de otro molino de viento que en el año 1.940 fue destruido por sus dueños para la construcción de tapial y relleno del patio de la actual finca.



*Molino de Pétrola*

## POZOCAÑADA

Los restos de este molino de viento se encuentran en la parte oeste del casco urbano de Pozocañada, a unos 840 metros de altitud. Se sabe que en 1.862 estaba en funcionamiento, pues aparece citado en un documento estadístico del término municipal de Albacete de la fecha indicada en el que señala la existencia de un molino de viento en esta localidad.

De la importancia que los vientos tienen en esta zona de Pozocañada no es preciso extenderse, pues el único parque eólico de la provincia de Albacete se levanta no muy lejos de este molino, a escasos 8 kilómetros en dirección sur-sureste, en la Sierra de Enmedio, de 986 metros de altitud. Junto a ella se encuentra la Sierra de Ontalafia, de cotas mas altas, y la Laguna de Ontalafia. La zona es ideal, por sus vientos constantes para la instalación de los aerogeneradores que funcionan en la actualidad, siendo una alternativa real a otras fuentes de energía por limpieza, inversión mínima y poco mantenimiento.



*Molino de Pozocañada*

## POZOHONDO

Es conocido como Molino de Pablo, encontrándose los pocos restos del mismo en el cerro conocido como “Picayo” o “Molineta”, a la salida del pueblo en dirección a Los Pocicos.



Aparece citado en el diccionario de Madoz, “un molino de viento harinero”. Y en el diccionario geográfico y estadístico dice, “dos molinos harineros, tres tahonas, “.

Los restos del Molino de Pablo nos muestran que debió de ser uno de los molinos mas sólidos y grandes de Albacete por su perímetro exterior, 23 metros, con un grosor de muro de 1,25 metros.

El otro molino que se citaba en el diccionario se encontraba en el paraje donde hoy se encuentra la Ermita del Calvario.



*Restos del Molino de Pablo. Pozohondo*

## **POZUELO**

Aparece citado en el diccionario de Madoz, “cinco molinos harineros de agua , uno de viento, “

Detrás de la gasolinera de El Pozuelo, a la derecha de la carretera que va al Madroño, se encuentran los restos del Molino de Viento, con una altura de 4,30 metros, un perímetro exterior de 19,10 metros, un grosor de muro de 1,40 metros, dos puertas de acceso, una al saliente y otra al poniente. En su interior se observan restos de la escalera para subir al piso superior.

Hoy forma parte del paisaje de las eras, de los campos que separan La Mancha, de la Sierra Albaceteña, del sol y del grano del estío, del abandono.



*Molino del Pozuelo*

## VILLARROBLEDO

Sin lugar a dudas que el pueblo donde hubo mas molinos de viento de la provincia de Albacete fue Villarrobledo donde se llegaron a constatar 22 en 1.770, según consta en una declaración de esa misma fecha donde se relacionan los nombres de los dueños, así como las rentas anuales. En el mismo documento se relacionan también los molinos de agua existentes, así como sus rentas.

Madoz cita en el diccionario geográfico y estadístico “molinos harineros de viento y agua”, sin especificar número.

El número de molinos de viento decrece en el S.XIX, llegándose a citar en el ejercicio económico correspondiente a los años 1.880-1.881 a efectos de contribución industrial o impuestos un total de 7 molinos en activo.

Prácticamente desaparecen en S.XX con la energía eléctrica, como así queda constatado en el diccionario geográfico de 1.956 donde ya no cita a ninguno de ellos. La única prueba fotográfica de uno de los molinos de viento de Villarrobledo queda reflejada en esta fotografía de Luis Escobar (1.919) y que está publicada en “Retratos de Vida”, editada por el Instituto de Estudios Albacetenses.



*El último molino de viento de Villarrobledo.  
Fotografía de Luis Escobar, sacada del libro "Retratos de Vida"*

## Documento fechado en 1.770 donde se da cuenta de las rentas anuales de los molinos existentes en el término de Villarrobledo:

“ Decimos nos Antonio Tendero Cuenca y Miguel Tendero Motos que aviendonos mandado el Sr. Alcalde que declarasemos quanto se les podrá signar de renta a los molinos hizimos nuestro legal saver i entender. Y en nuestro juizio hizimos el tenor siguiente

<i>El molino del señor Dn. Cristobal Gana .....</i>	30	Rls.
<i>El molino de la Sra. Doña Nicolasa Gana.....</i>	36	
<i>El molino del Sr. Dn. Bartolomé Ruiz Gana .....</i>	36	
<i>El molino del Sr. Dn. Pedro Romero Gana .....</i>	36	
<i>El molino del Señor Dn. Tomas Romero Gana .....</i>	30	
<i>El molino del Sr. Dn. Pedro Matamoros Gana .....</i>	30	
<i>El molino del Sr. Dn. Juan Gabriel Gana .....</i>	36	
<i>El molino de la monja Navarra Gana.....</i>	30	
<i>El molino de Antonio Tendero Gana.....</i>	24	
<i>El molino de Miguel Tendero Motos Gana .....</i>	24	
<i>El molino de Diego López Gana .....</i>	26	
<i>El molino que tiene Diego López de las monjas Gana .....</i>	20	
<i>El molino de la viuda del Zerrajero Gana.....</i>	30	
<i>El molino de la viuda de Diego Bravo Gana .....</i>	30	
<i>El molino de Juan Billoldo Gana.....</i>	24	
<i>El molino de Bernardo Montejano Gana.....</i>	24	
<i>El molino de la Viuda de Miguel Calero Gana .....</i>	26	
<i>El molino de Bernardo Navarro Gana.....</i>	24	
<i>El molino de Pedro Sevilla Gana.....</i>	20	
<i>El molino de Francisco de Nereda Moreno Gana .....</i>	31	
<i>El molino de Francisco de Nereda Almansa Gana.....</i>	36	
<i>El molino del Señor Dn. Juan Romero Gana.....</i>	30	

**Documento fechado el 10 de Julio de 1.880 en el que se relacionan los molinos de viento de Villarrobledo que muelen menos de tres meses al año y el impuesto que les corresponden en la contribución industrial de ese término:**

n. orden		tarifa 15 calle	impuestos	
215	Plaza Pedro	Cruz Piedra	21,31	Ptas.
216	Soriano Bonilla Diego	Provencio	21,31	“
217	Calero Juan Andres	Rosario	21,31	“
218	Montero Romero Juan	Real	21,31	“
219	Pérez Castro Francisco	Heras	21,31	“
220	Montero Cristobal	San Anton	21,31	“
221	Plaza Juan	Pza. Santa María	21,31	“

*“ No se rreguardan dellas; estan con las personas;  
flacen con mucho viento andar las atahonas”*

*Arcipreste de Hita (El libro del Buen Amor)*